

ミッション解析書

月の縦孔・溶岩チューブ探査機「Diana」

徳山工業高等専門学校

1. 緒言

溶岩チューブは、火山噴火に伴って流出した溶岩の表面が冷却・固化した際、表面下の内部では流れが止まらず、空洞になることで形成される洞窟である。この現象は、玄武岩質のマグマのように、溶岩流の粘度が低い場合において現れ、地球上では、富士山麓に多数存在する洞窟がそれである。そして、月の海も玄武岩質の溶岩から出来ており、月にも溶岩チューブができると考えられている^[1]。

2007年、月周回衛星「かぐや(SELENE)」が打ち上げられた。かぐやが搭載した地形カメラ(TC)とマルチバンドイメージャ(MI)による観測によって、月の表側、嵐の大洋のほぼ中心に位置するマリウス丘群付近のリル(溶岩流によって月表面が削られた細い溝)に、直径約60[m]、深さ50[m]の縦孔が存在することが確認された^[1]。この縦孔はリルの中程に位置することから、月面下の溶岩チューブの天窗である可能性があり、チューブが存在するのであれば、内部を詳しく調査することで、溶岩チューブに関わる観測データを得ることができる。このデータは、太陽系惑星の形成と進化の理解への情報を内包していると考えられ、有用な科学対象となる。

また近年、月への移住、資源採掘などのために、月面基地の建設に向けた動きが活発化している。しかし月面基地建設には、①微小粒子の衝突②宇宙放射線の暴露③地上での激しい温度差、といった多くの課題が存在する。そこで溶岩チューブ内に基地を建設し、課題を解決する。溶岩チューブは天井の存在により微小粒子の衝突や宇宙放射線から機器や人を保護でき、月面下の温度は約-20[度]と一定であるため、上記の課題を解決できる。さらに、溶岩チューブは最後に流れた溶岩が水平になって固まっている事が多く、天然の舗装

がなされていると考えられる。そして、チューブ形成の際には急冷が起きることが多いため、密閉性も高いと考えられる。よって、チューブの前後を塞ぐだけで、与圧空間の確保が可能となる。

科学的側面として、太陽系の起源・進化への知見を得るため縦孔の詳しい形状を知る必要があり、また、工学的側面として、将来月基地を建設する場合には、縦孔と溶岩チューブの基礎データ確保が不可欠である。そこで我々は、三次元計測器を用いた月縦孔の調査、及び溶岩チューブの探査を目的とした探査機「Diana」を提案する。

2. ミッション概要

2-1 ミッションの目的

- ・ミニマムサクセス
 - (1)月表面の伝導率測定
 - (2)縦孔構造の調査及び、横孔の有無の確認
- ・フルサクセス
 - (1)縦孔壁面及び底面の伝導率測定
 - (2)ローバの帰還方法の試験

2-2 構成機器

本ミッションは、月周回衛星・ランダー・ローバによって構成される。ランダーとローバはケーブルによって常に繋がれ、電力供給・データ処理・地球との通信をランダーで行うことにより、ローバの軽量化を図っている。また、地球との通信は月周回衛星を経由して行う。

2-3 地球からマリウス丘への行程

SLIMで検討されているピンポイント着陸技術により、マリウス丘の縦孔付近(縦孔から100[m]以内)にランダーが着陸できるものとする^[2]。また、着陸時にランダー脚底面に取り付けられた熱伝導率測定センサを用いて、月表面の伝導率測定

を行う。詳しい内容は4節にて示す。

2-4 縦孔淵への移動

月面着陸後に周りの地形をレーザスキャニングする。その後、ローバに搭載したウインチの回転により、ローバからケーブルを引き出しながら、縦孔の縁へ向かわせる。この方法によりローバはケーブルを引きずることなく移動でき、進行方向に対しケーブルの張力の考慮が不要になる。この際、EM-CCDカメラを二台用いた3次元計測法(ステレオ法)により、地形や障害物を察知し、地球との通信を行いながら、半自動制御を行う。

2-5 縦孔・溶岩チューブ調査

縦孔の淵に到着後、縦孔の淵の形状をレーザスキャニングする。その後、縦孔の底面に向けてレーザスキャニングし、縦孔の大まかな形状を計測する。計測が終わり次第、縦孔調査を進めていく。

● 縦孔調査

縦孔調査の様子を図1に示す。

縦孔調査は、ケーブルを伸ばしながら下降し、縦孔の上部・中部・底部の3箇所をレーザスキャニングを行う。スキャン前にはウインチにブレーキをかけて完全静止状態にし、レーザ照射の角度を走査させることで、地形データを取得する。この際、ローバのスピンの起因するスキャニングデータの補正のための3軸高精度ジャイロセンサと、縦孔の高度情報を得るための高精度エンコーダのデータを取得する。また、可能であれば熱伝導率測定器を壁面及び底面に刺し、熱伝導率の計測を行う。

● 溶岩チューブ調査

縦孔底部において、溶岩チューブラしきものが発見され、クローラによる移動で侵入が可能であるならば、内部へ入り、スキャニングによる計測を行う。

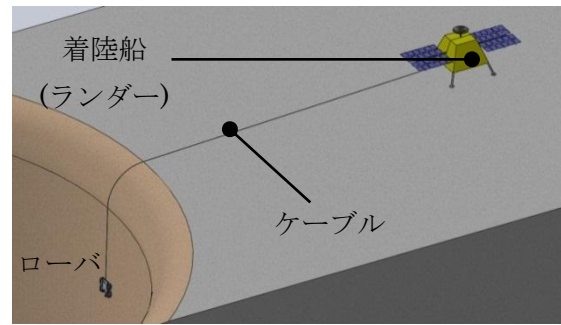


図1. 縦孔調査の様子

2-6 ローバの帰還方法の試験

ローバが縦孔を下降し、縦孔観測もしくは、横孔観測が終了した時点で、本提案のミニマムサクセスは完了する。さらに本提案では、ローバを上昇させてランダーまで帰還させることも考えている。レベルワインド機構(ウインチの回転運動を往復運動に変換してケーブルを巻き取る機構、図4-①参照)を用いたケーブル巻き取りシステムにより、ローバを上昇させ、帰還させる。この際、再観測の必要性があれば、もう一度レーザスキャニングを行う。このローバの帰還は、将来の縦孔・溶岩チューブの調査の際、任意の高度での作業を可能とするため、工学的なミッションとして意義があると考えている。

3. Diana 諸元

3-1 ローバモデル電力

本提案のローバモデルを図2に示す。また、構成機器・質量・消費電力を表1に示す。

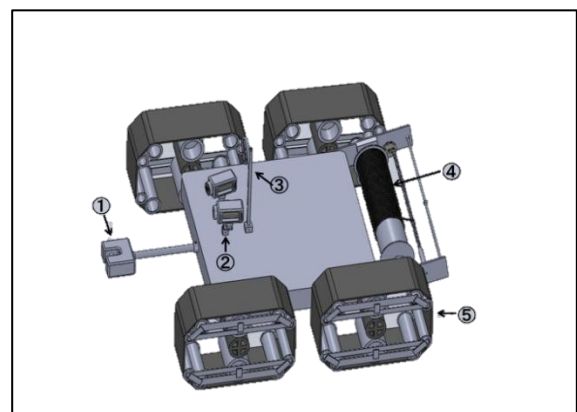


図2. Diana のローバモデル

表 1. Diana の構成機器・質量・消費電力

No	名称	質量[kg]	消費電力[W]
①	レーザスキャナ	5.00	40.00
②	EM-CCD カメラ(ステレオ法)	7.40	280.00
③	LED 照明装置	0.86	16.00
④	ウインチ機構	12.08	42.00
	・巻き胴質量		
	・サーボモータ質量		
	・減速用7段ギアボックス		
	・ブレーキ装置		
	・レベルワインド機構		
・ケーブルガイド			
	熱伝導率測定センサ	1.00	0.80
	ハウスキーピングデータ 取得用センサ	0.50	120.00
	・3軸高精度ジャイロセンサ		
	・高精度エンコーダ		
	・温度センサ 等		
	ケーブル総質量	30.74	
	ベース	5.00	
	積載質量	62.58	
⑤	移動機構	78.23	300.00
	総質量	140.81	798.80

3-2 ケーブルの検討

本提案のケーブルは電力供給・通信・吊り下げの機能を持つ。縦孔から 100 [m]離れた場所にランダーが着陸した場合でも、ミッションが継続できるようにケーブルの長さは 200 [m]とする。使用するケーブルとその断面図を表 2 及び図 3 に示す。

表 2. ケーブル種類

No	種類	名称	質量[kg]
①	ピアノ線	SWP-B	8
②	シリアル通信用 ケーブル(3 芯)	ESCC 3901 109	1.83
	電力用ケーブル(2 芯)	ESCC 3901 019	
④	被覆	PTFE+Polyimide	10.41
	総質量		30.74

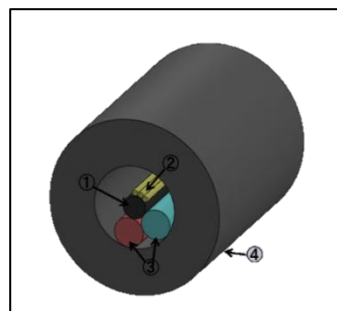


図 3. ケーブル断面図

本提案の命綱であるピアノ線は、安全率を 7 と大きく見積もり選定した。また、電力用ケーブルは、消費電流量より「AWG16」を選定した^[3]。なお、断線防止のため、電力用ケーブルとシリアル通信用ケーブルをピアノ線に螺旋状に巻きつける構造とする。

3-3 ウインチ機構の検討

ウインチ機構の構成図を図 4 に示す。

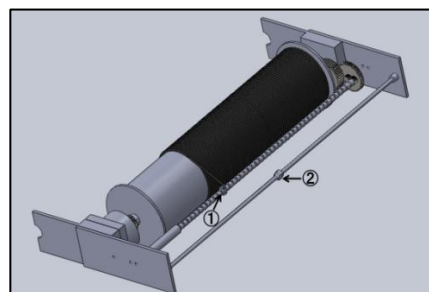


図 4. ウインチ機構の構成図

ウインチ機構には、ケーブルを伸ばす用途と、縦孔内部でローバを下降・上昇させる用途がある。また、ウインチ機構は、下降を完全に停止させるためのブレーキ装置、ワイヤ巻き取りを補助するためのレベルワインド機構(図 4-①)、重心を安定させるためのケーブルガイド(図 4-②)を備えている。

ここで、トルク半径 $r = 0.12$ [m]，ローバ質量 $m = 140.81$ [kg]，月の重力加速度 $a = 1.622$ [m²/s]，安全率 $S = 1.5$ とすると、ローバの下降・上昇に必要なトルクは、次式となる。

$$\tau = rF \cdot S = r \cdot ma \cdot S \cong 41.56 \text{ [Nm]}$$

また、ローバの巻上げ速度を 0.1 [m/min]とする

と、ウインチに必要なパラメータは表 3 となる。ここで、必要な回転数とトルクを得るため、サーボモータとウインチの間に減速用 7 段ギアボックス(表 4)を加えると、サーボモータに必要なパラメータは表 5 となる。

表 3. ウインチに必要なパラメータ

回転数 [rpm]	0.16
トルク [Nm]	41.56
出力 [W]	0.68

表 4. 減速用 7 段ギアボックスのパラメータ

ギア比	0.50
ギア損失 [%]	10.00
7 段のギア損失 [%]	47.83

表 5. サーボモータに必要なパラメータ

回転数 [rpm]	19.90
トルク [Nm]	0.68
出力 [W]	1.41

表 5 より、サーボモータには、「SGMCS-02BC」を選定した。このモータの過剰な定格回転数と定格トルクは、電圧制御によって調整する。サーボモータの仕様を表 6 に示す。

表 6. SGMCS-02BC の仕様

定格回転数 [rpm]	200.00
定格トルク [Nm]	2.00
定格出力 [W]	42.00

3-4 移動機構の検討

移動機構には、車輪と比べて省エネルギーかつスリップしにくいクローラを選定した。本提案の移動機構は、4 つのクローラを独立駆動させ、接触面を広くとったメッシュタイヤを使用する。ここで、16 [kg]を積載できるクローラ型移動機構は 20 [kg]であることから^[4]、ローバの積載質量 62.58 [kg]より、移動機構の質量は 78.23 [kg]と設定した。

4. 電力の検討

太陽電池パネルを、マルチジャンクション GaAs を用いサイジングする。マルチジャンクション GaAs の性能は表 7 に示す。

表 7. マルチジャンクション GaAs($T = 25$ [度]下)

厚さ	初期効率	動作電圧	単位面積当たり質量	単位面積当たり発電量
0.14 [mm]	26.5 [%]	2.27 [V]	84 [mg/cm ²]	0.43 [W/cm ²]
温度係数 [%/度]	動作電圧劣化 /10 年	動作電流劣化 /10 年	太陽光吸収率	
-0.286	0.869	0.963	0.92	

以下に、発電系の導出式を示す^[5]。

- 全電力 P_{sa}

$$P_{sa} = \frac{P_d}{X_d} \text{ [W]}$$

P_d :消費電力, X_d :太陽電池アレイから負荷までの電力伝達効率

本提案において、夜間のミッションは想定されていないため、夜間時の消費電力については考慮しない。

$P_d = 798.8$ [W], 電力効率は安定化バスを用いるとして $X_d = 0.9$ とする。以上の値から、

$$P_{sa} = 1000.6 \text{ [W]}$$

となる。

- 太陽アレイ発電量 BOL

$$BOL = \frac{P_{sa}}{S_{ab} \times \cos(\theta) \times T_{ef}}$$

S_{ab} :太陽光吸収率 θ :太陽光入射角度

T_{ef} :温度の影響

太陽光吸収率は、表 7 より $S_{ab} = 0.92$ 。太陽光はパネルに対して垂直に入るとし $\theta = 0$ [°]。温度の影響は以下の式で求められる。

$$T_{ef} = 1 + (T - T_0) \times \alpha$$

T :太陽電池パネルの温度

T_0 :太陽電池パネル基準温度 α :温度係数

温度係数は表 8 より $\alpha = 0.286$ [%/度], 基準温度

は $T_0 = 25$ [度], 太陽電池パネルの温度は月の日照時の平均温度である $T = 106.7$ [度]とする. これらを値より,

$$T_{ef} = 0.791$$

以上の値を代入して,

$$BOL = 1512.6 \text{ [W]}$$

- パネル面積 P_{area} , 重量 P_{weight}

$$P_{area} = \frac{BOL}{S_i \times C_{ef}} \text{ [m}^2\text{]}$$

S_i : 太陽光強度 C_{ef} : セル効率

太陽光強度は $S_i = 1360$ [W/m²], セル効率は表 8 より 26.5 [%]とすると,

$$P_{area} = 4.20 \text{ [m}^2\text{]}$$

また, パネル重量はパネル面積に単位面積あたりの重さ 84 [mg/cm²]を乗じて

$$P_{weight} = 3.53 \text{ [kg]}$$

となる. 以下の表に, 発電系の諸元をまとめる.

表 8. 発電系の諸元

機器名	面積 [m ²]	質量 [kg]
太陽電池パネル	4.20	3.53

5. 探査内容

5-1 レーザスキャナ原理

スキャニングには三次元計測器「FARO Laser Scanner Focus」を用いる. この計測器は, 光パルスを照射し, 対象物から反射してくる時間を計測して, 対象物までの距離を求める. 光の速度 $c = 3 \times 10^8$ [m/s], 光パルスの往復時間 Δt [s]とすると, 対象物までの距離 l [m]は次のような式で表せる.

$$l = \frac{c \cdot \Delta t}{2} \text{ [m]}$$

また, 三次元計測では, パルスレーザの角度を垂直・水平に走査して照射し, 対象物までの距離を計測することで, 三次元形状を取得する.

5-2 レーザスキャニングシステム

以下の表に, スキャニングシステムの構成機器を示す.

表 9. 三次元計測器「FARO Laser Scanner Focus」

測定範囲[m]	垂直視野[°]	水平視野[°]
0.6~120	300	360
分解能[mm]	測定刻み幅[°]	スキャン速度[Hz]
±2	0.009	97

表 10. Li-ion フリーダム慣性センサ「ADIS16385」

検出角速度 [°]	検出感度 [°/sec/LSB]
±300	±0.012375

スキャニングは, 観測対象により, 2つのモードを使い分ける.

- 縦孔探査モード

縦孔の上部・中部・底部にて静止し, スキャニングを実行する. スキャンデータの1ポイントの容量を 3 [byte]とすると, ローバ正面の垂直, 水平角度を 0[°]とした時, 垂直視野は-150 [°]から 150 [°]までを 0.05 [°]精度, 水平視野は 360[°]一周を 0.05 [°]精度でスキャニングする. その際のデータ量は,

$$B = b \times P \text{ [byte]}$$

B : 1ポイントのデータ量(3 [byte]),

データポイント数は以下の式より求まる.

$$P = \frac{x}{k} \times \frac{y}{k}$$

k : 測定刻み角度(0.05[°]), x : 垂直視野のスキャン範囲[°], y : 水平視野のスキャン範囲[°]

- 横孔探査モード

縦孔スキャニングの結果, 横孔が発見でき, なおかつローバによって内部への侵入が可能である場合は横孔のスキャニングを行う. 第1回目のスキャンは, 図5のように横孔の入り口面にて実行する. データ量は, 垂直視野は-30 [°]から 120[°]までを 0.05 [°]精度, 水平視野は-90[°]から 90[°]までを 0.05 [°]精度とし, 縦孔探査モードと同様に行う.

2つのモードのデータ量は, 表 11 に示す.

表 11. スキャンモード

モード	データ量 [MB]
縦孔 0.05[°]精度	130
横孔 0.05[°]精度	25.9

前方の安全が確認できた場合、内部へ侵入し同様にスキャンを実行し、以後は同じ動作で横孔内部のスキャンを行なっていく。

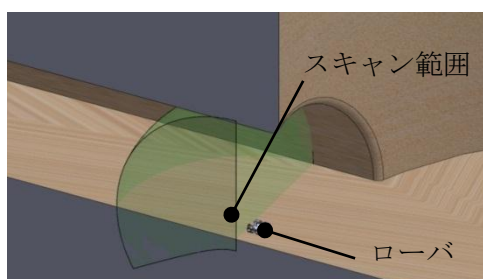


図 5. 横孔壁面スキャンイメージ

5-3 熱伝導率の測定

月面のレゴリス、縦孔の壁面・底面の熱伝導率の測定には、熱伝導率測定センサ「CHF-TP02」を用いる。ミニマムサクセスとして、ランダー着陸点の伝導率測定を行う。この際、熱伝導率測定センサはランダーの脚下部に取り付けられている。フルサクセスとして、ローバに取り付けられた熱伝導率測定センサによって、縦孔壁面、及び底面の伝導率測定を行う。熱伝導率の測定は、2本の熱電対を測定部に差込み、片方を熱量 Q [W/m]で加熱し、ある一定時間 t [s]後の2本の熱電対の温度差 ΔT [s]を計測することで行われる。熱伝導率は、次式によって導出できる。

$$\lambda = \left(\frac{Q}{4\pi\Delta T}\right)(\ln(t) + B) \text{ [W/mK]}$$

B :センサに依存した定数

6. 通信^[5]

ローバからランダーまでの通信はシリアル通信にて行う。表 12 に諸元を示す。

表 12. シリアル通信「RS-485」

最高通信速度 [Mbps]	ケーブル最大長 [m]
10	1200

本探査機は、ローバの得たスキャンデータ

を一時的にローバの有するストレージに保存する。そして、周回衛星が月面で待機するランダーに設置したヘリカルアンテナ(成形ビーム)のビーム幅上を通るとき、測定データを月面上から送信する。(ローバとヘリカルアンテナのデータ通信には有線ケーブルを用いる)周回衛星の仕様は既存の月周回衛星「かぐや」を参考にした。また、ローバからのデータ送信にはSバンド(2.3 [GHz])を用いる。そして、地球には周回衛星から指向性の強いXバンド(10 [Mbps])を用いて地球にデータ送信する。

本ローバは、図 6 のように月面から月上空 100 [km]の周回衛星と通信を行う。

また、周回衛星のパスが常にアンテナの直上を周回すると仮定する。

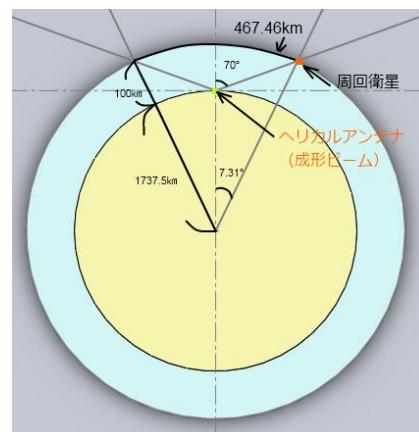


図 6. 月面からの周回衛星への通信の関係

以下に探査機と周回衛星との通信の算出法を示す。^[5]

月上空 100 [km]を周回する人工衛星の速度は

$$v \approx 1656 \text{ [m/s]}$$

であり、人工衛星の軌道周期 T は

$$T = \frac{2\pi R}{v} = 6971 \text{ [s]}$$

と求まる。ここで、 R は衛星の軌道半径(1837.5 [km])である。

月面上のヘリカルアンテナの最大ビーム幅 70° より周回衛星が入感可能な仰角(20°)に入るとき月の中心からの角度は 7.31° となる。これよりヘリカルアンテナの送信域(弧) L_r は、467.46 [km]と決定できる。

軌道周期に対するダウンリンク可能時間比

Ratio は

$$Ratio = \frac{L_{tr}}{R} = \frac{467.46}{11542} = 0.0405 [*] = 4.05 [%]$$

となる。これより探査機からのデータダウンリンク可能時間 T_{down} は

$$T_{down} = T \times Ratio = 6971 \times 0.0405 = 282 [s]$$

ビットレート $br = 40 [Kbps]$ の S バンドを使用した場合、1 周期あたりにダウンリンク可能データ量 B_{down} は、

$$B_{down} = br \times T_{down} = 40 \times 10^3 \times 282 = 11.28 [MB]$$

となる。

衛星のハウスキーピングデータを取得・蓄積し、ダウンリンクを行うと 1 回あたりのデータ量が 76 [byte] となる。

サンプリング周期を 30 [sec] とすると、1 周期あたりに 232 サンプルを取得し、17.63 [KB/orbit] 蓄積される。

1 周期当たりのダウンリンク可能データ量 B_{down} に対して 1 周期当たりのサンプリングデータ量 B_{sample} が微小なため、本提案では無視する。次に上記より計算したまとめを表 13 に示す。

表 13. 通信の諸元

周回人工衛星の円周 [km]	11542
周回人工衛星の周期 [s]	6971
アンテナの送信域 [km]	467.46
1 周に対する送信域の割合 [%]	4.05
1 周あたりダウンリンク可能時間 [s]	282
ビットレート [kbps]	40

以下に取得したデータのダウンリンクに必要な時間を示す。

表 14. ダウンリンク完了時間

	スキヤニング対象	
	縦孔	横孔
データ容量 [MB]	130	25.9
周回数 [orbit]	11.5	2.3
時間 [hour]	21.3	3.90

7. まとめ

本提案は、月誕生の解明に至る情報を取得、また、月面基地実現の第一歩として基地建設の有力候補である溶岩チューブ内の探査を計画したものである。本提案では、特に縦孔の詳しい形状の調査及び、横孔の存在の確認を目的としている。そのために、三次元計測器を用いたスキヤニング方法、及びヘリカルアンテナを介したデータ送信の実現性を検討した。

本提案が、月面の有人活動あるいは月面の新しい利用方法につながり、人類の夢である宇宙旅行や月面旅行の実現に向けた架け橋になれば幸いである。

参考文献

- [1] 春山純一, 2010 年度 月と火星の縦孔・溶岩チューブ探査研究会 後刷り集, 2011
- [2] T Yoshimitsu, J Haruyama, S SAWAI, H Tsunoda, T Kuratomi, K Watanabe, Proposal on micro rover system exploring for Lunar hole, Puble.
- [3] 宇宙航空研究開発機構, ワイヤディレーディング設計基準, Publ.JERG-2-212, 2002
- [4] S Wakabayashi, H Sato, S Nishida, Design and mobility evaluation of tracked lunar vehicle, Publ. JAXA, 2008
- [5] 衛星設計コンテスト実行委員会監修, 茂原正道・鳥山芳夫共編「衛星設計入門」